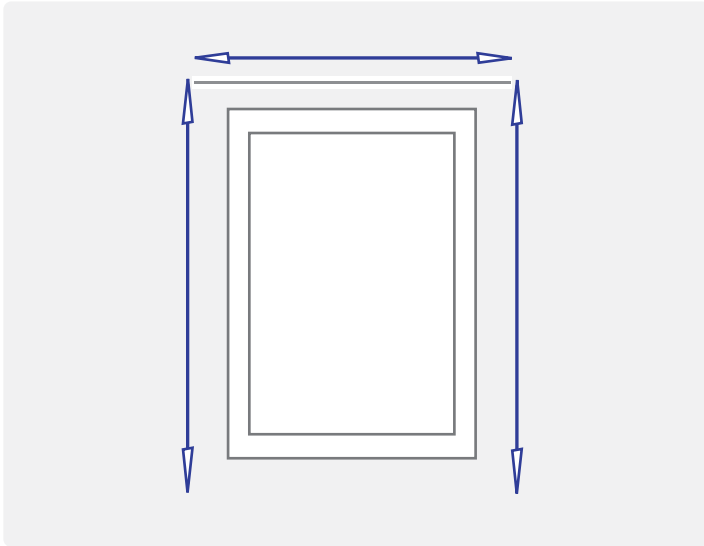


instructions de mesure :

rideaux et voilages

rideau en une partie

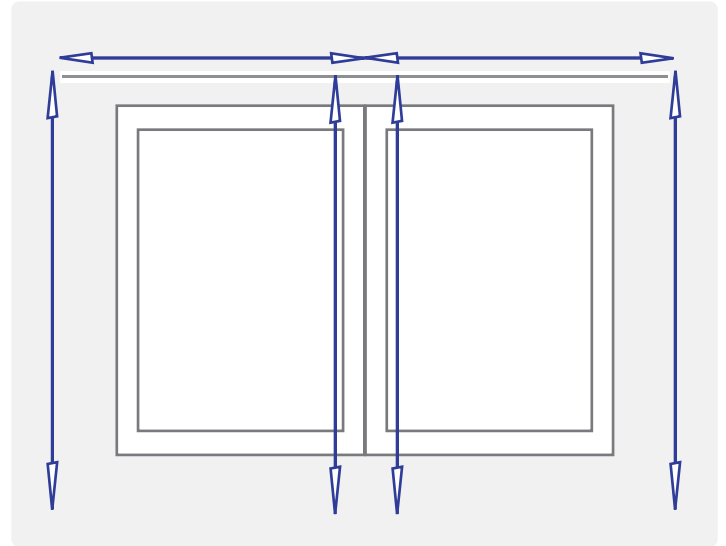


dimensions du rail cm

hauteur droite cm

hauteur gauche cm

rideau en deux parties



dimensions du rail cm

partie droite

hauteur côté droit cm

hauteur côté gauche cm

partie gauche

hauteur côté droit cm

hauteur côté gauche cm

conseils

- Mesurez à l'aide d'un ruban métallique suffisamment long pour mesurer les dimensions en une fois.
- Mesurez deux fois pour éviter les erreurs.
- Montez d'abord le rail ou la tringle, avant de prendre les mesures.
- Si le rail ou la tringle ne sont pas encore montés, nous vous conseillons de rajouter 20 cm de chaque côté de la fenêtre.
- Rails : mesurez à partir du sommet du rail.
- Tringle : rideaux avec anneaux ou pattes : mesurez à partir du dessous de la tringle.
- Tringles avec anneaux (rideau à plis) : mesurez à partir du dessous de la tringle.
- Tenez compte de parties saillantes, comme les poignées de fenêtres ou de portes et d'un revêtement de sol qui n'est pas encore posé.
- Si vous commandez un voilage avec vos rideaux, retirez 1 cm à la longueur de votre voilage.
- Nous vous conseillons de laisser pendre vos rideaux librement à 1 cm au-dessus d'un appui de fenêtre, et à 2 cm au-dessus du sol.
- HEMA n'est pas responsable en cas de mesures prises s'avérant incorrectes. Soyez donc précis dans vos mesures.