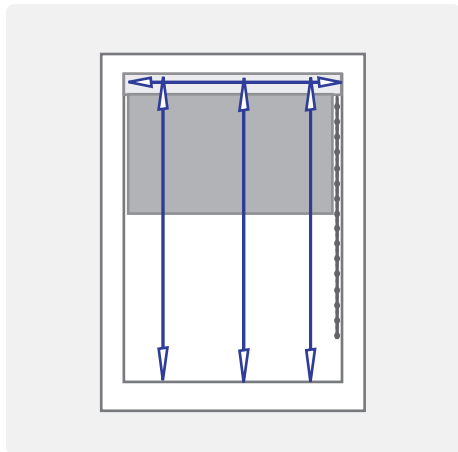


meetinstructies:

rolgordijnen

in de dag



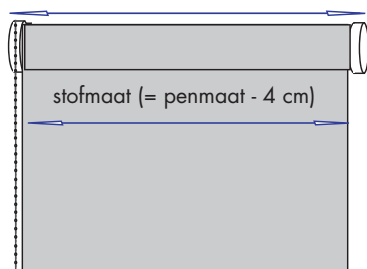
Plaatsing tussen het raamkozijn of muur

Meet de breedte tussen het raamkozijn of de muren. Meet vervolgens de hoogte tussen het raamkozijn en de vensterbank.

breedte cm

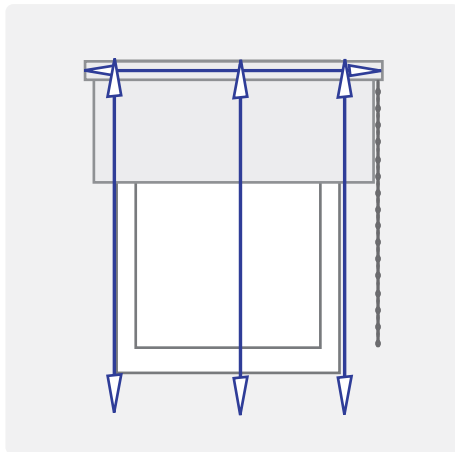
hoogte cm

Penmaat rolgordijnen



Bij uitlevering is de stof van het rolgordijn altijd ca. 4 cm smaller dan de opgegeven breedte (de penmaat).

op de dag



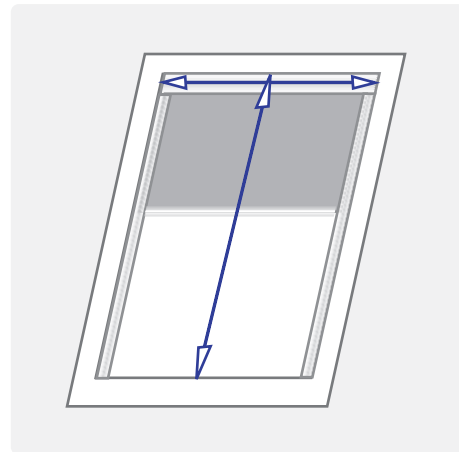
Plaatsing op het raamkozijn of muur, of tegen het plafond

Meet de breedte, inclusief de gewenste overlapping. Meet vervolgens de hoogte.

breedte cm

hoogte cm

dakraam



Plaatsing tussen het raamkozijn

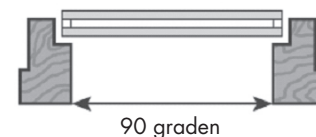
Velux dakraam type nummer

Overige dakramen

breedte cm

hoogte cm

Sponning 90 of 96 graden



90 graden



96 graden

tips

- Gebruik een metalen rolmaat die lang genoeg is om in één keer de breedte en hoogte te meten.
- Meet het raam altijd op drie plaatsen: beide zijkanten en het midden. Noteer de kleinste maat.
- Meet twee keer om vergissingen te voorkomen.
- Maten kunnen tot op de millimeter worden doorgegeven.
- Houd rekening met uitstekende delen (raamhendels, -grepen of deurknoppen).
- De raambekleding wordt door HEMA exact gemaakt op de door u aangegeven maten en HEMA is niet verantwoordelijk voor foutief opgegeven maten.