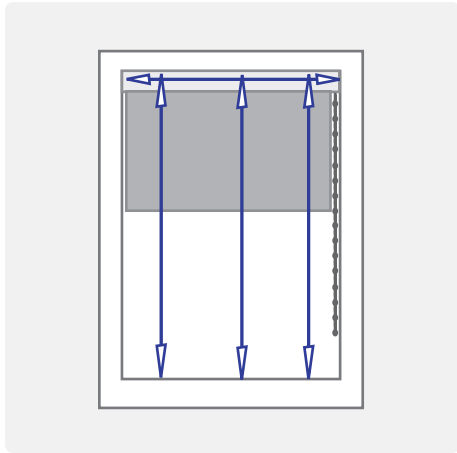


instructions de mesure :

stores enrouleurs

en embrasure



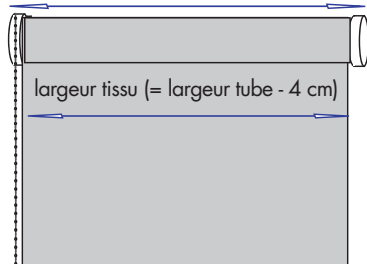
Dans l'encadrement de la fenêtre ou entre les murs

Mesurez la largeur entre l'encadrement ou entre les murs. Mesurez ensuite la hauteur entre l'encadrement et l'appui de la fenêtre.

largeur cm

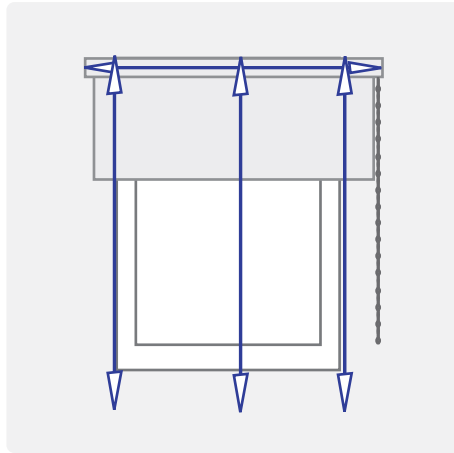
hauteur cm

Largeur tube stores enrouleurs



La largeur du tissu du store enrouleur livré fait toujours environ 4 cm de moins que la largeur indiquée (largeur du tube).

en applique



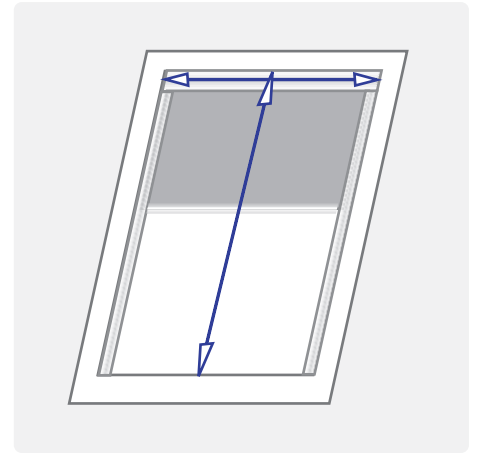
Sur l'encadrement de fenêtre, sur les murs ou au plafond

Mesurez la largeur, y compris le chevauchement souhaité. Mesurez ensuite la hauteur.

largeur cm

hauteur cm

fenêtre de toit



Dans l'encadrement de la fenêtre

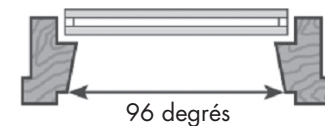
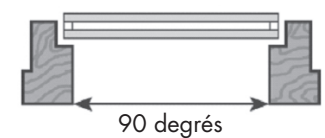
Fenêtre de toit Velux no type

Autres fenêtres de toit

largeur cm

hauteur cm

Rainure 90 ou 96 degrés



conseils

- Mesurez à l'aide d'un ruban enrouleur suffisamment long pour mesurer les dimensions en une fois.
- Mesurez toujours la fenêtre à 3 endroits : de chaque côté et au milieu. Retenez la plus petite mesure.
- Mesurez toujours deux fois, afin d'éviter les erreurs.
- Les mesures peuvent être indiquées au millimètre près.
- Tenez compte de parties saillantes, comme les poignées de fenêtres ou de portes. Le store doit pouvoir pendre librement.
- HEMA n'est pas responsable en cas de mesures prises s'avérant incorrectes. Soyez donc précis dans vos mesures.