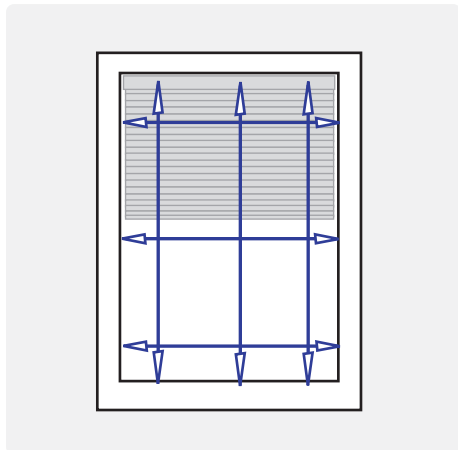


# meetinstructies:

vouwgordijnen / plisségordijnen / jaloezieën

## in de dag



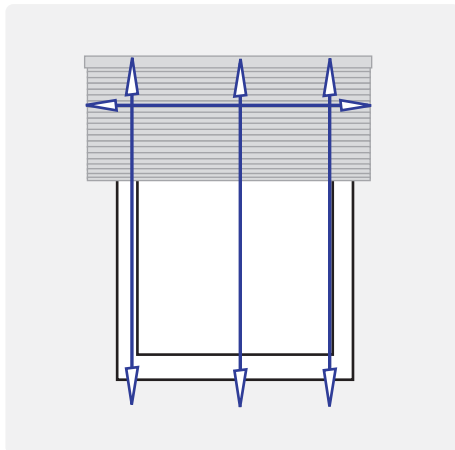
Plaatsing tussen het raamkozijn of muur

Meet de breedte tussen het raamkozijn of de muren. Meet vervolgens de hoogte tussen het raamkozijn en de vensterbank.

breedte  cm

hoogte  cm

## op de dag



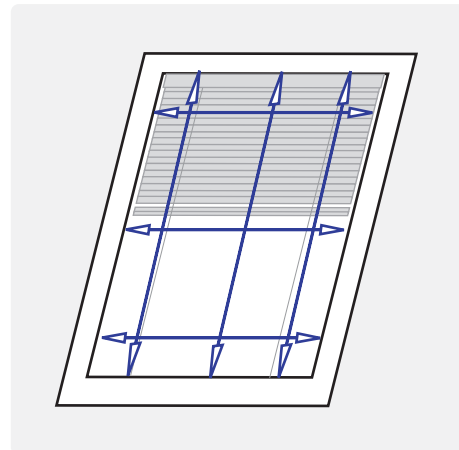
Plaatsing op het raamkozijn of muur, of tegen het plafond

Meet de breedte, inclusief de gewenste overlapping. Meet vervolgens de hoogte.

breedte  cm

hoogte  cm

## dakraam



Plaatsing tussen het raamkozijn

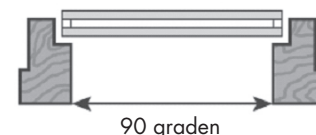
Velux dakraam type nummer

Overige dakramen

breedte  cm

hoogte  cm

Sponning 90 of 96 graden



90 graden



96 graden

## tips

- Gebruik een metalen rolmaat die lang genoeg is om in één keer de breedte en hoogte te meten.
- Meet het raam altijd op drie plaatsen: beide zijkanten en het midden. Noteer de kleinste maat.
- Meet twee keer om vergissingen te voorkomen.
- Maten kunnen tot op de millimeter worden doorgegeven.
- Houd rekening met uitstekende delen (raamhendels, -grepen of deurknoppen).
- De raambekleding wordt door HEMA exact gemaakt op de door u aangegeven maten en HEMA is niet verantwoordelijk voor foutief opgegeven maten.